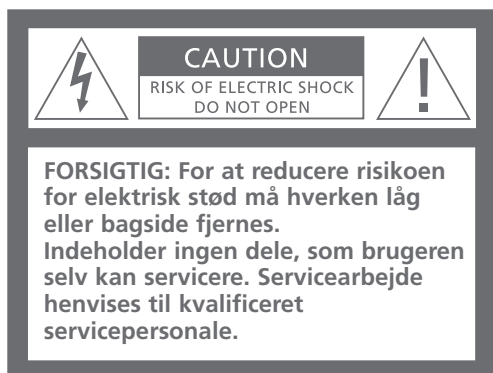


Vejledning

CENTER v/Henriksens ELEKTRO



ADVARSEL: For at forhindre brand eller elektrisk stød må dette produkt ikke udsættes for regn eller fugt.



Dette symbol angiver, at farlig spænding, som giver risiko for elektrisk stød, er til stede i dette produkt.



Dette symbol angiver, at den litteratur, som følger med dette produkt, indeholder vigtige oplysninger om betjening og vedligeholdelse.

Placering af musiksystemet, 4

Find ud af, hvordan du placerer BeoCenter 2 og stikpanelet.

Tilslutning af kablerne, 6

Find ud af, hvordan du tilslutter alle kabler til stikpanelet.

Montering af vægbeslag, 8

Find ud af, hvordan du monterer vægbeslaget (ekstraudstyr) til stikpanelet.

Musik-/videosystem, 10

Find ud af, hvordan du indstiller dine produkter til den korrekte Option og betjener forskellige musik-/videosystemer.

Vedligeholdelse af musiksystemet, 12

Find ud af, hvordan du rengør systemet og diske.

Indeks, 13

Placering af musiksystemet

Sørg for, at musiksystemet opsættes, placeres og tilsluttes i overensstemmelse med instruktionerne i denne vejledning.

Det anbefales at følge nedenstående fremgangsmåde, når du sætter musiksystemet op:

- 1 Forbind kablet mellem masterenheden og stikpanelet
- 2 Sæt alle kabler i deres respektive stik i stikpanelet – husk, at stikket ikke må sættes i stikkontakten endnu!
- 3 Før kablerne gennem åbningen i begge ender af stikpanelet
- 4 Monter låget til stikkene på stikpanelet
- 5 Sæt stikket til produkterne i stikkontakten

Hvis du ønsker at montere stikpanelet på et vægbeslag, skal du se de følgende sider.

Sådan placerer du masterenheden og stikpanelet...

Placer dit musiksystem på en solid overflade, helst et bord, en skænk eller stand, hvor det skal stå permanent.

Anbring ikke genstande oven på BeoCenter 2.

Musiksystemet er udelukkende beregnet til indendørs anvendelse under tørre forhold og inden for et temperaturområde på 10–40° C.

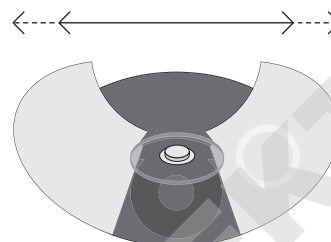
Undgå at placere systemet i direkte sollys, nær radiatorer eller andre varmekilder.

Du må ikke tilslutte nogen af produkterne i dit system til lysnettet, før du har tilsluttet alle kablerne (se side 6).

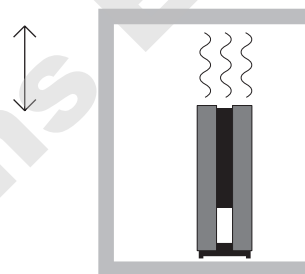
Hvis stikpanelet placeres tæt ved gulvet, er det bedst at tilslutte alle nødvendige kabler til stikpanelet, før du monterer det på vægbeslaget. Du skal også sørge for, at der er tilstrækkelig plads til at fjerne stikpanelet fra vægbeslaget igen.

Før du monterer vægbeslaget, skal du sørge for, at alle kabler er tilstrækkeligt lange.

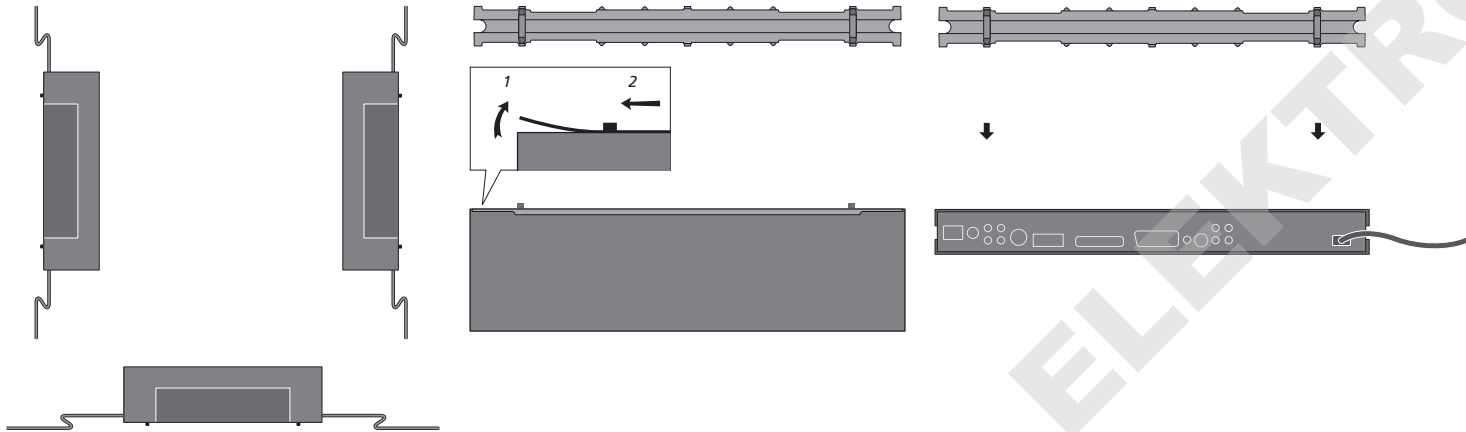
Stikpanelet kan placeres lodret eller vandret, f.eks. på gulvet – men det er vigtigt at sikre tilstrækkelig ventilation. Stikpanelet kan eventuelt fastgøres til væggen med det vedlagte vægbeslag (se side 8).



Husk, at der skal være god plads til siderne, så dørene kan åbnes.



For at sikre korrekt ventilation skal der være mindst 5 cm fri luft på hver side af stikpanelet og 10 cm over det. Stikpanelet må under ingen omstændigheder tildækkes af f.eks. isoleringsmateriale.



Som illustreret kan du placere stikpanelet vandret eller lodret. Bemærk, at vægbeslagets låsemekanisme kræver, at stikkene vender nedad, hvis du monterer stikpanelet vandret.

Låg til stik: For at få adgang til stikkene er det nødvendigt at fjerne låget. Løft den ene ende af låget, skub det til side, og løft det af. Kablerne skal føres gennem åbningen i begge ender af stikpanelet.

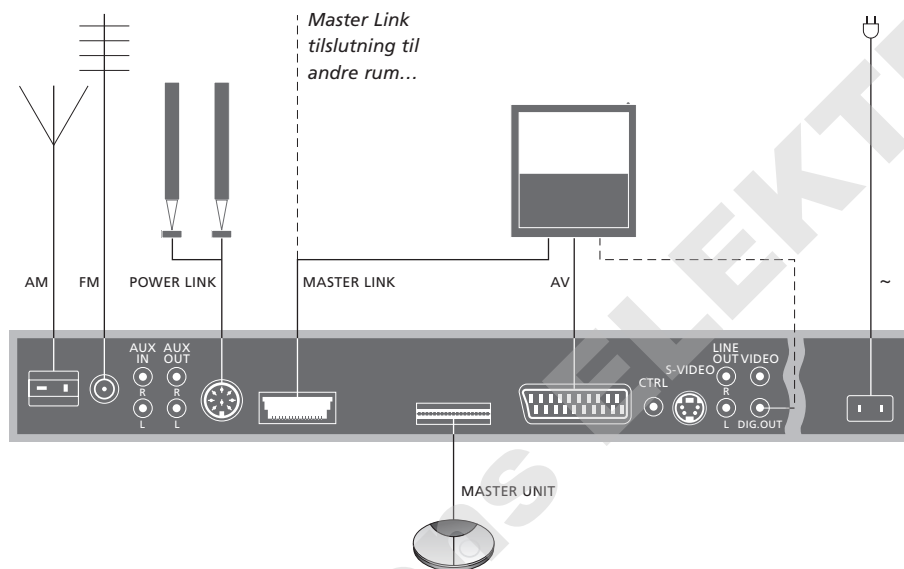
Netledning: Låget skal monteres af sikkerhedsgrunde. Når netledningen er ført gennem åbningen i enden af stikpanelet, og låget er monteret, kan netledningen ikke trækkes ud af stikket ved en fejl.

Tilslutning af kablerne

Brug diagrammet og illustrationerne bag på stikpanelet, når du skal finde stikkene.

Sæt ikke stikket fra systemet i stikkontakten, før alle de andre kabler er tilsluttet.

For at få adgang til stikkene i stikpanelet skal du fjerne låget – se side 5 og illustrationerne på låget.



Tilslutning af masterenhed

Tilslut masterenheden til stikpanelet med vedlagte kabel.

Antennetilslutning – AM/FM

Tilslut din FM-antenne til stikket mærket FM og din AM-antenne, hvis du har en, til stikket mærket AM.

Hvis du bruger en AM-rammeantenne, skal du indstille på en radiostation, og derefter dreje antennen vandret, indtil du modtager det bedst mulige signal.

Højttalertilslutning – Power Link

Tilslut dine aktive højttalere til stikket mærket Power Link, og sløjf signalet igennem fra højttaler til højttaler. Se de vejledninger, der følger med BeoLab højttalerne.

Husk at stille L • R • LINE kontakten på dine aktive højttalere på henholdsvis L og R (venstre og højre kanal).

Når hovedtelefonerne tilsluttes, slås de højttalere, der er tilsluttet musiksystemet, fra.

Hvis du lytter til høj musik over længere tid, kan det medføre høreskade!

Master Link tilslutninger

Brug et Master Link kabel til at forbinde stikkene mærket Master Link på stikpanelet og fjernsynet. Stikket bruges også til fordeling af lyd i hele huset via BeoLink.

Musik-/videotilslutninger – AV

Brug et 21-benet AV-kabel til at forbinde stikkene mærket AV på stikpanelet og fjernsynet. Se næste side vedrørende tilslutning uden et 21-benet AV-kabel.

DIG.OUT

Hvis du tilslutter dit musiksystem til et Bang & Olufsen fjernsyn med en indbygget surround sound enhed, skal du forbinde stikket mærket DIG.OUT med stikket INPUT 1 på fjernsynet. Hvis det nødvendige kabel ikke følger med, kan du få det hos din Bang & Olufsen forhandler.

Tilslutning til lysnet – ~

Sæt netledningen i stikket mærket ~ på stikpanelet, men sæt ikke stikket i stikkontakten, før du har gennemført alle tilslutninger.

Musik-/videotilslutning uden et 21-benet AV-kabel...

Selvom dit fjernsyn ikke er udstyret med et 21-benet AV-stik, kan du stadig tilslutte det til musiksystemet.

- > Forbind CTRL-stikket på stikpanelet med CTRL-stikket på fjernsynet.
- > Forbind S-VIDEO-stikket på stikpanelet med S-VIDEO-stikket på fjernsynet.
- > Forbind VIDEO-stikket på stikpanelet med VIDEO-stikket på fjernsynet.
- > Forbind DIG.OUT-stikket på stikpanelet med COAX-stikket på fjernsynet.
- > Forbind stikkene LINE OUT R og L for venstre og højre lydkanal på stikpanelet med stikkene R og L på fjernsynet.

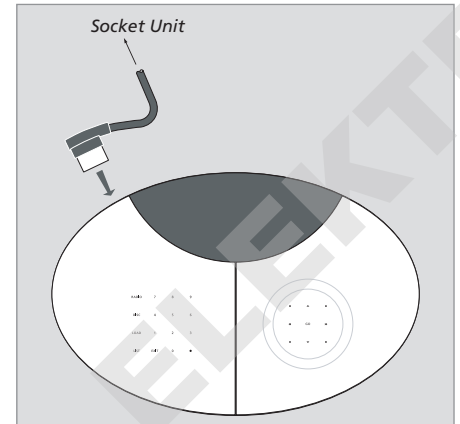
Tilslut ekstraudstyr...

AUX IN R – L

Til tilslutning af ekstraudstyr, f.eks. en pladespiller.

AUX OUT R – L

Til tilslutning af ekstraudstyr, f.eks. en minidisk eller båndoptager.



Forbind masterenheden med stikpanelet ved hjælp af vedlagte kabel. Du kan få længere kabler hos din Bang & Olufsen forhandler.

Montering af vægbeslag

Stikpanelet kan monteres på det vedlagte vægbeslag i en vandret eller lodret position.

Det anbefales at følge nedenstående fremgangsmåde, når du monterer vægbeslaget:

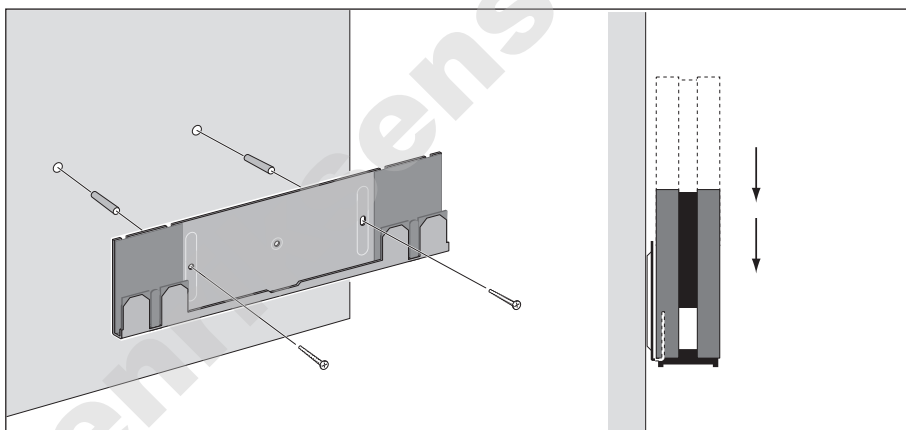
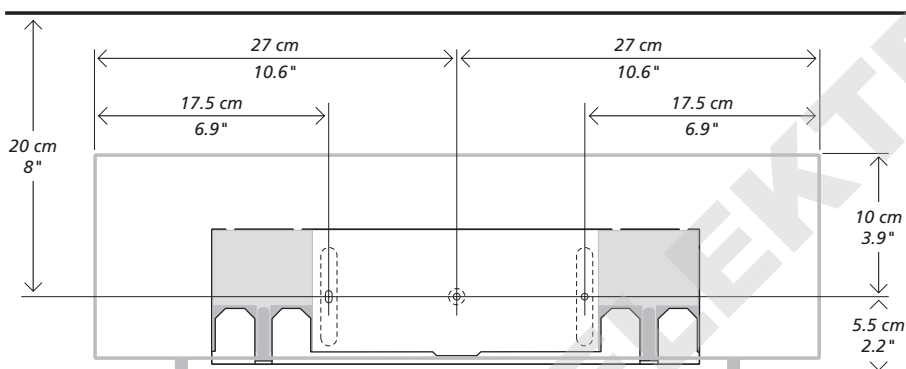
- Brug vægbeslaget til at markere placeringen af de huller, der skal bores i væggen.

Tegningen med mål på denne side viser placeringen af stikpanelet i forhold til vægbeslaget

- Monter vægbeslaget på væggen
- Monter stikpanelet på vægbeslaget. Hvis du placerer panelet tæt på gulvet, anbefales det at tilslutte alle kabler, før du monterer stikpanelet på beslaget

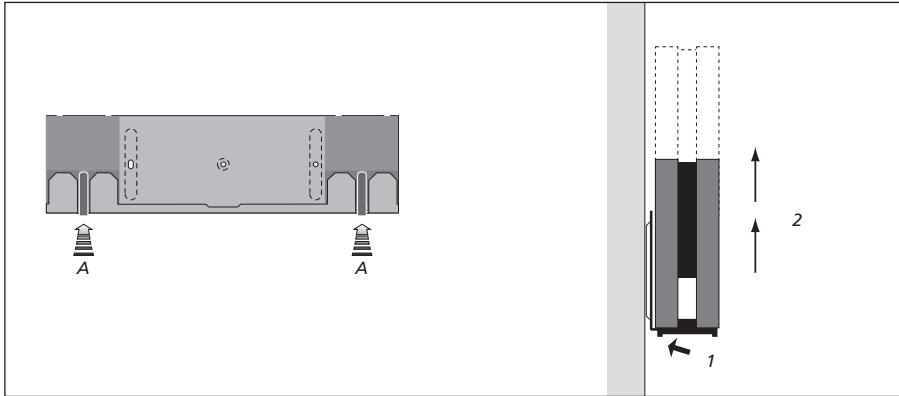
Se det særlige afsnit om lette skillevægge på næste side.

Kontakt din Bang & Olufsen forhandler, hvis du har spørgsmål om skruer.



Montering af vægbeslag: Der skal bruges to skruer, der kan klare en belastning på minimum 6 kg hver.

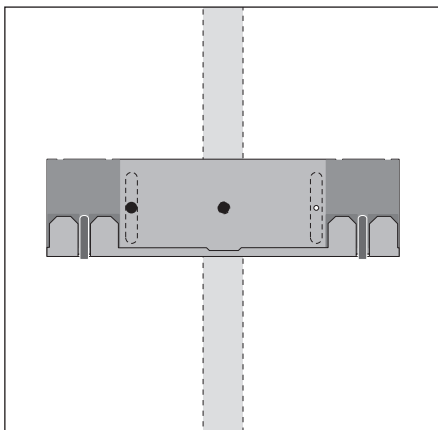
Fastgøring af stikpanelet til vægbeslaget: Før stikpanelet på plads på vægbeslaget. Sørg for at skubbe stikpanelet helt ned, så de to låsemekanismer klikker på plads.



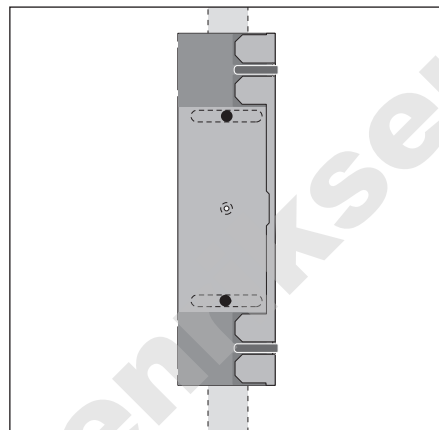
Fjern stikpanelet fra vægbeslaget:

For at sikre, at stikpanelet sidder sikkert på vægbeslaget, er vægbeslaget udstyret med to låsemekanismer (A), der skal udløses, før panelet kan fjernes.

Pres de to clips ind mod væggen, og løft panelet ud af beslaget.



Vandret placering: Den ene skrue skal være en fransk skrue (4 mm – forsænket), der gennembryder gipsen og skrues mindst 15 mm ind i en lodret stolpe. Af hensyn til stabiliteten skal der bruges mindst én skrue, der er beregnet til gipsvægge, i et af de andre huller.



Lodret placering: Brug to franske skruer (4 mm – forsænket), der gennembryder gipsen og skrues mindst 15 mm ind i en lodret stolpe.

Vedrørende lette skillevægge

Hvis du vil hænge BeoCenter 2's stikpanel på en gipsvæg (kaldes også tørmur eller vægplade), skal vægbeslaget fastgøres til en lodret stolpe.

Musik-/videosystem

Du kan bruge musiksystemet som et selvstændigt system eller som et musik-/videosystem, hvis du forbinder systemerne med et Master Link kabel.

Hvis du forbinder dit musiksystem og videosystem, skal du sørge for, at de er sat op, så de kan fungere sammen. Det betyder, at du er nødt til at programmere det til den korrekte Option med Beo4, som beskrevet på denne side.

Musiksystemet er fra fabrikken sat til Option 1. Hvis opsætningen kræver Option 0, ændres den automatisk til Option 0.

Når musiksystemet er tilsluttet videosystemet via et Master Link kabel, kan du vælge, om du vil bruge de højttalere, der eventuelt er tilsluttet musiksystemet, eller om du vil bruge de højttalere, der er tilsluttet videosystemet. Du beslutter, hvilke højttalere der skal bruges, via menuen "DVD LYD", som er beskrevet på side 18 i den vejledning, der følger med BeoCenter 2.

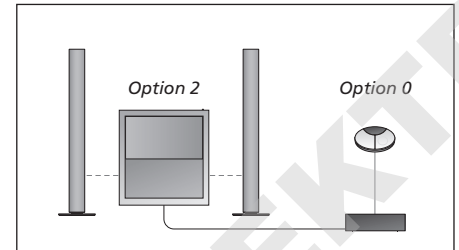
Sådan programmerer du Options til dit musiksystem via Beo4 fjernbetjeningen...

- > Hold knappen **•** nede, og tryk på **LIST**.
- > Slip begge knapper.
- > Tryk på **LIST** flere gange, indtil OPTION? vises i Beo4's display. Tryk derefter på **GO**.
- > Tryk på **LIST** flere gange, indtil A.OPT vises i Beo4's display. Indtast derefter det relevante nummer (**0**, **1** eller **2**).

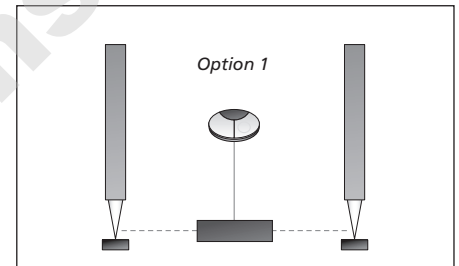
Vælg *V.OPT* for at programmere en Option til dit videosystem.

Musiksystemet har fem forskellige indstillinger af Options:

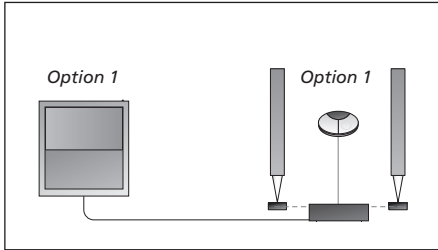
- Option 0.** Bruges, når musiksystemet er tilsluttet til videosystemet, og der ikke er tilsluttet højttalere direkte til musiksystemet.
- Option 1.** Bruges, når musiksystemet er sat op alene eller er tilsluttet et videosystem, og når der er tilsluttet højttalere til musiksystemet.
- Option 2.** Bruges, når musiksystemet er sat op i ét rum og forbundet til et videosystem, der er sat op i et andet rum.
- Option 5.** Bruges, når musiksystemet er sat op i et linkrum, hvor der også står et Bang & Olufsen fjernsyn.
- Option 6.** Bruges, når musiksystemet er sat op i et linkrum, hvor der *ikke* står et Bang & Olufsen fjernsyn.



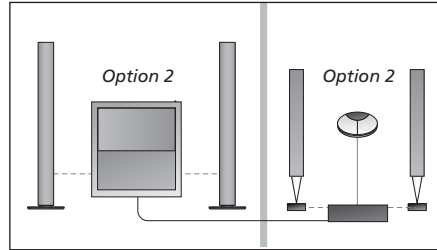
Et musik-/videosystem. Når musiksystemet er tilsluttet til et videosystem, og højttalere er tilsluttet til videosystemet, overtager videosystemet nogle af de funktioner, der er beskrevet i vejledningen til BeoCenter 2, f.eks. Timer-programmering.



En selvstændig opsætning.



Et musik- og videosystem sat op i ét rum.



Et musik- og videosystem sat op i to rum.

Musik- og videosystem sat op i ét rum

Hvis BeoCenter 2 er sat op med sine egne højttalere og tilsluttet til et fjernsyn (Option 1–1), kan du lytte til radio, mens du ser en DVD. Al nærbetjening går dog via radioen. DVD-betjening med Beo4 går via fjernsynet.

Sådan lytter du til lyd fra videosystemet på musiksystemets højttalere uden at tænde for fjernsynet...

- > Tryk på LIST flere gange, indtil AV vises i Beo4's display.
- > Tryk derefter på en kildeknep, f.eks. TV.

Hvis du trykker på en kildeknep, før eller efter at AV vises i Beo4's display, tændes fjernsynsskærmen.

Sådan lytter du til lyd fra musiksystemet på fjernsynets højttalere...

- > Tryk på LIST flere gange, indtil AV vises i Beo4's display.
- > Tryk derefter på en kildeknep, f.eks. RADIO.

Musik- og videosystem sat op i to rum

Hvis højttalerne er tilsluttet til musiksystemet, behøver musik- og videosystemerne ikke at være placeret i det samme rum (Option 2–2). Hvis du aktiverer DVD-afspilning i det rum, hvor BeoCenter 2 er placeret, tændes fjernsynet dog ikke.

Vedligeholdelse af musiksystemet

Normal vedligeholdelse, f.eks. rengøring af musiksystemet, er brugerens ansvar. Følg denne vejledning for at opnå det bedste resultat.

Behandl dine diske varsomt. Hvis du altid holder omkring kanten på disken og lægger den tilbage i den originale kassette, når du tager den ud af afspilleren, vil rengøring ikke være nødvendig.

Rengør musiksystemet

Tør støv af systemets overflader med en blød, tør klud. Fedtpletter eller vanskelig snavs fjernes om nødvendigt med en hårdt opvredet, fnugfri klud dyppet i vand tilsat nogle få dråber mildt rengøringsmiddel.

Forsøg ikke at rengøre optikken på systemet eller at åbne nogen del af musiksystemet selv. Dette skal overlades til kvalificeret servicepersonale.

Brug aldrig sprit eller andre opløsningsmidler til rengøring af systemet!

Bemærk: Hvis disken bliver snavset som følge af fingeraftryk, støv eller smuds, kan du tørre den af med en fnugfri, blød og tør klud. Brug aldrig opløsnings- eller slibemidler på diskene. Undgå ekstrem varme og fugtighed, og skriv aldrig på dine diske.



Håndtering af diske: Når du rengør dine diske, skal du tørre i en lige linie fra centrum ud mod kanten.

Beo4 fjernbetjening

Brug Beo4 fjernbetjeningen,
BeoCenter 2 vejledning, s. 9

Betjeningspanel

Oversigt over betjeningspanelet,
BeoCenter 2 vejledning s. 4

CD-afspiller

Afspil en CD, *BeoCenter 2 vejledning s. 4*
Afspil kun yndlingsnumre,
BeoCenter 2 vejledning s. 11
Afspil musiknumre i tilfældig rækkefølge,
BeoCenter 2 vejledning s. 11
Gentag en CD i op til 12 timer,
BeoCenter 2 vejledning s. 11
Ilæg en disk, *BeoCenter 2 vejledning s. 5*
Navngiv CD'er, *BeoCenter 2 vejledning s. 11*
Slet CD-navne, *BeoCenter 2 vejledning s. 11*

Displaytekster

Forstå og foretag ændringer i de viste
oplysninger, *BeoCenter 2 vejledning s. 5 og 14*

DVD

Afspil en DVD, *BeoCenter 2 vejledning s. 16*
Betjen DVD, *BeoCenter 2 vejledning s. 16*
DVD – børnesikring,
BeoCenter 2 vejledning s. 17
DVD – dialogprog,
BeoCenter 2 vejledning s. 17
DVD – skærmmenuer,
BeoCenter 2 vejledning s. 17
DVD – undertekstsprog,
BeoCenter 2 vejledning s. 17
Menuen DVD OPTIONS,
BeoCenter 2 vejledning s. 18

Førstegangsopsætning

Procedure for førstegangsopsætning,
BeoCenter 2 vejledning s. 8

Hovedtelefoner

Tilslut hovedtelefoner,
BeoCenter 2 vejledning s. 5

Højtalere

Tilslut højttalere, 6

Indikatorlampe

Indikatorlampen, *BeoCenter 2 vejledning s. 5*

Indstillinger

Indstil dine foretrukne grundindstillinger for
DVD-afspilning,
BeoCenter 2 vejledning s. 17–18
Indstil uret, *BeoCenter 2 vejledning s. 14*
Lydjusteringer, *BeoCenter 2 vejledning s. 13*

Kabler

Monter kabelskjuleren, 5
Tilslut kablerne, 6

Kontakt

Kontakt Bang & Olufsen,
BeoCenter 2 vejledning s. 22

Lyd

Juster eller fjern lyden fra højttalerne,
BeoCenter 2 vejledning s. 4
Skift lyd fra stereo til mono,
BeoCenter 2 vejledning s. 10
Skift lydstyrke, bas, diskant eller loudness,
BeoCenter 2 vejledning s. 13

Master Link

Brug et musik-/videosystem, 11
Musik-/videoopsætning, 10
Programmer Options, 10

Menuer

Sådan bruges menuerne,
BeoCenter 2 vejledning s. 7
Sådan læses menusymboler,
BeoCenter 2 vejledning s. 6

Musiknumre

Afspil kun yndlingsnumre,
BeoCenter 2 vejledning s. 11
Afspil musiknumre i tilfældig rækkefølge,
BeoCenter 2 vejledning s. 11

Musik-/videosystem

Brug et musik-/videosystem, 11
Programmer Options, 10
Tilslut musiksystemet til et videosystem, 6

Navngivning

Navngiv en CD, *BeoCenter 2 vejledning s. 11*
Navngiv et radioprogram,
BeoCenter 2 vejledning s. 10
Slet CD-navne, *BeoCenter 2 vejledning s. 11*

N.Music

Afspil N.MUSIC, *BeoCenter 2 vejledning s. 9*

N.Radio

Afspil N.RADIO, *BeoCenter 2 vejledning s. 9*

Option

Programmer musiksystemet til den korrekte
Option, 10

PIN-kode

Aktiver PIN-kodesystemet,
BeoCenter 2 vejledning s. 15
Brug din PIN-kode,
BeoCenter 2 vejledning s. 15
Har du glemt din PIN-kode?,
BeoCenter 2 vejledning s. 15
Skift eller slet din PIN-kode,
BeoCenter 2 vejledning s. 15
Åbn for Masterkode,
BeoCenter 2 vejledning s. 15

Placering

Placer musiksystemet, 4

Radio

Flyt radioprogrammer,
BeoCenter 2 vejledning s. 10
Indstil radioprogrammer,
BeoCenter 2 vejledning s. 10
Navngiv radioprogrammer,
BeoCenter 2 vejledning s. 10
Slet radioprogrammer,
BeoCenter 2 vejledning s. 10
Tænd for radioen, *BeoCenter 2 vejledning s. 4*

Random

Afspil musiknumre i tilfældig rækkefølge,
BeoCenter 2 vejledning s. 11

Rengøring

Håndter CD'er, 12
Vedligehold musiksystemet, 12

Repeat

Gentag en CD, *BeoCenter 2 vejledning s. 11*

Sletning

Slet CD-navne, *BeoCenter 2 vejledning s. 11*
Slet radioprogrammer,
BeoCenter 2 vejledning s. 10
Slet serier af musiknumre,
BeoCenter 2 vejledning s. 11

Sprog

Skift DVD-sprog, *BeoCenter 2 vejledning s. 17*
Skift sprog i displayteksterne,
BeoCenter 2 vejledning s. 14

Stikpanel

Oversigt over stik, 6

Tilslutninger

Antennestik, 6
Stikpanel, 6
Tilslut hovedtelefoner,
BeoCenter 2 vejledning s. 5
Tilslut højttalere, 6
Tilslut musiksystemet til et videosystem, 6

Timer

Aktiver Timer-afspilningsfunktionen,
BeoCenter 2 vejledning s. 12
Få musiksystemet til at starte eller stoppe
automatisk, *BeoCenter 2 vejledning s. 12*
Få vist, rediger eller slet en Timer,
BeoCenter 2 vejledning s. 12
Indtast indstillinger for det indbyggede ur,
BeoCenter 2 vejledning s. 14

Ur

Indtast indstillinger for det indbyggede ur,
BeoCenter 2 vejledning s. 14

Vedligeholdelse

Vedligehold musiksystemet, 12

Vægbeslag

Monter vægbeslaget (ekstraudstyr), 8

BEMÆRK: Dette udstyr er blevet testet, og i henhold til kap. 15 i FCC-reglerne overholder det de grænser, som er angivet for digitale klasse B-apparater. Disse grænser er udarbejdet med henblik på at sikre en rimelig beskyttelse mod generende elektromagnetisk støj i installationer i private hjem.


Dette udstyr frembringer, anvender og kan udsende højfrekvensenergi, og hvis udstyret ikke installeres og anvendes i overensstemmelse med instruktionerne, kan det forårsage generende elektromagnetiske forstyrrelser i radiokommunikationsudstyr. Der er dog ingen garanti for, at der ikke kan opstå støj i særlige installationer. Hvis udstyret fremkalder generende elektromagnetiske forstyrrelser i radio- eller fjernsynsmodtagelsen, hvilket kan konstateres ved at slukke og tænde for det, råder vi brugeren til at forsøge at fjerne de elektromagnetiske forstyrrelser ved hjælp af en eller flere af følgende foranstaltninger:

- Drej eller flyt modtageantennen.
- Øg afstanden mellem udstyr og modtager.
- Tilslut udstyret til en anden strømkreds end den, modtageren er tilsluttet.
- Kontakt forhandleren eller en erfaren radio-/tv-tekniker, som kan hjælpe dig.

Dette digitale klasse B-apparat opfylder alle krav i den canadiske lovgivning vedrørende udstyr, der forårsager elektromagnetiske forstyrrelser.

Til det norske marked:

Mekaniske og elektroniske komponenter i produktene slites ved bruk. Det må derfor påregnes reparasjoner og utskiftning af komponenter innenfor kjøpslovens reklamasjonstid, som må regnes som vedlikehold av produktene. Slik vedlikehold gir ikke grunnlag for å rette mangelskrav mot forhandler eller leverandør, og må bekostes af kjøper.

 Dette produkt opfylder betingelserne i EU-direktiverne 89/336 og 73/23.

Tekniske specifikationer, funktioner og brug deraf kan ændres uden varsel!

CENTER v/Henriksens ELEKTRO